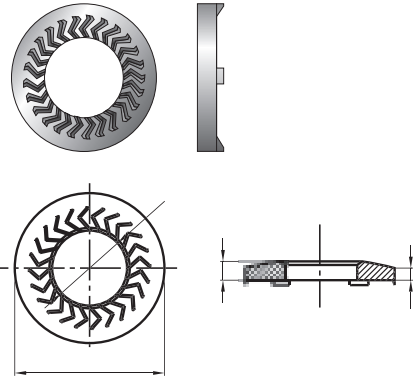


Kontaktbricka

3 funktioner i samma bricka.

- Kontakt för elektriskt ledande förbindelser.
- Självlåsande.
- Fjädrande.



Fördelar:

- Säker låsning.
- Skonar motliggande yta.
- Återanvändbar.
- Liten spridning av åtdragningsmomenten.
- Följer inte med vid inskruvningen.
- Kan användas till varje standardskruv.

Användningsområde:

Kontaktbrickor används för att erhålla elektriskt ledande förbindelser (t ex för jord- eller massaledning) hos lackerade apparatdelar med lackskiktjocklekar till 100 µm, t ex vid elektrostatisk pulverlackering eller vid efterlackering. Kontaktbrickorna lämpar sig för skruvhållfasthetsklasserna 5.8, 8.8 och 10.9.

Monteringsexempel:

Kontaktbrickorna monteras så, att tänderna tränger in i den del, som skall skruvas ihop, och en metallisk kontakt uppnås.

Med andra ord en tillförlitlig säkring mot glapp eller lösdragning, också vid dynamiska belastningar, utan att skada ytan!

